

Παρὰ τὴν ἀνάγκην τῆς ἐπιπέδου
 ὡς καὶ τῆς ἀνάγκης τῆς ἀνάγκης
 τῆς ἀνάγκης τῆς ἀνάγκης τῆς ἀνάγκης
 ὡς καὶ τῆς ἀνάγκης τῆς ἀνάγκης

BALINEUM

[τῆς ἀνάγκης τῆς ἀνάγκης
 ὡς καὶ τῆς ἀνάγκης τῆς ἀνάγκης

ὡς καὶ τῆς ἀνάγκης τῆς ἀνάγκης
 ὡς καὶ τῆς ἀνάγκης τῆς ἀνάγκης

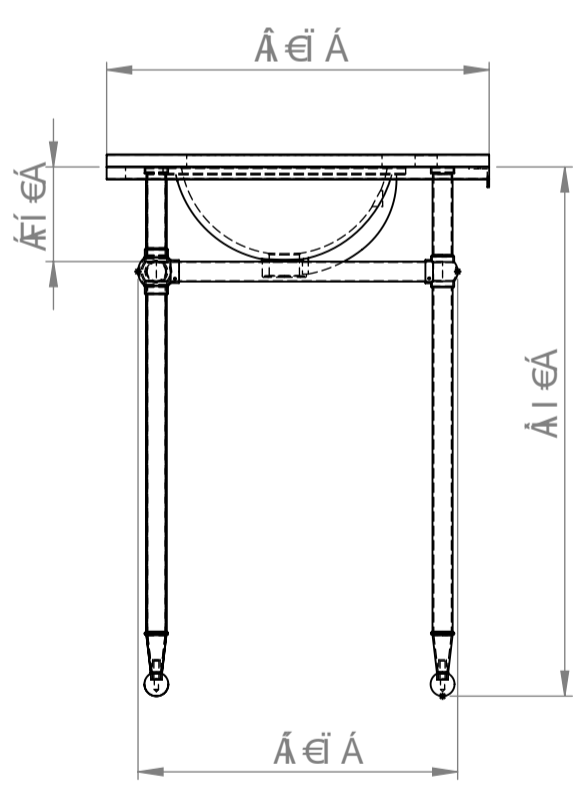
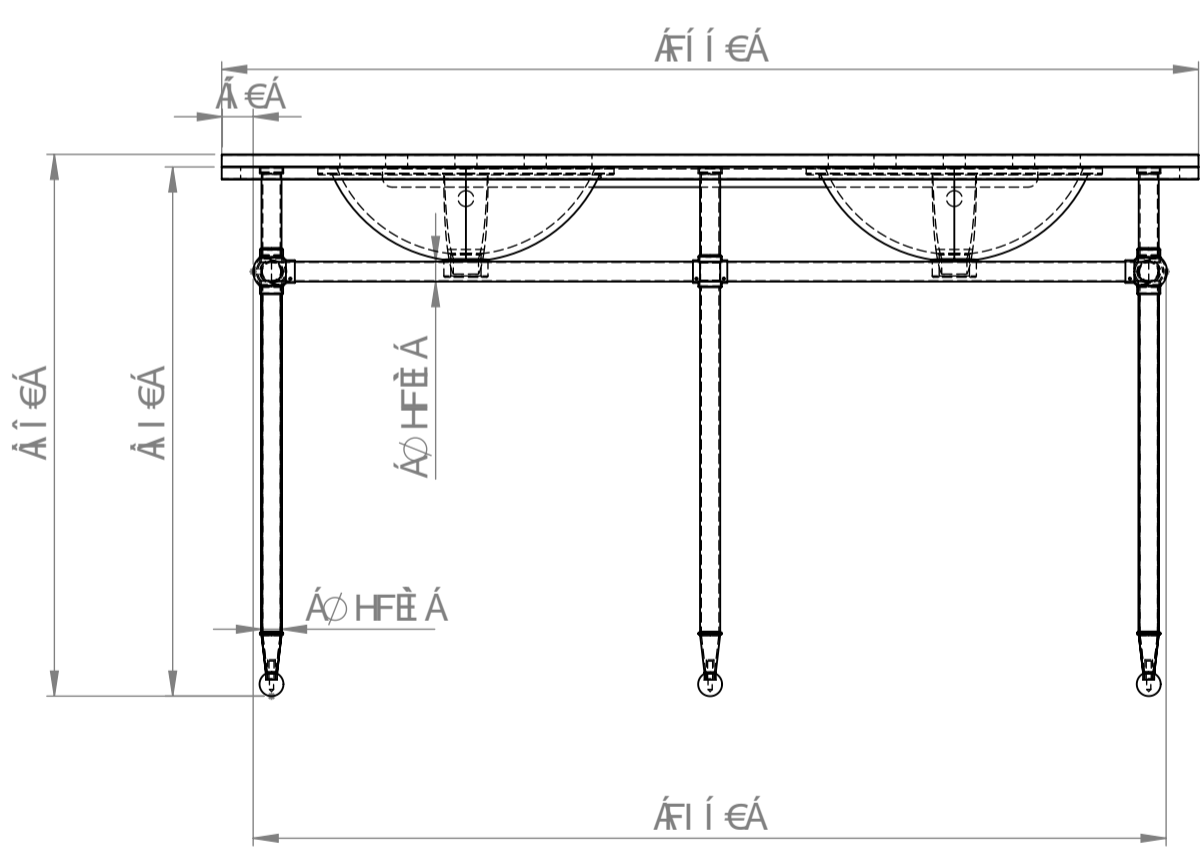
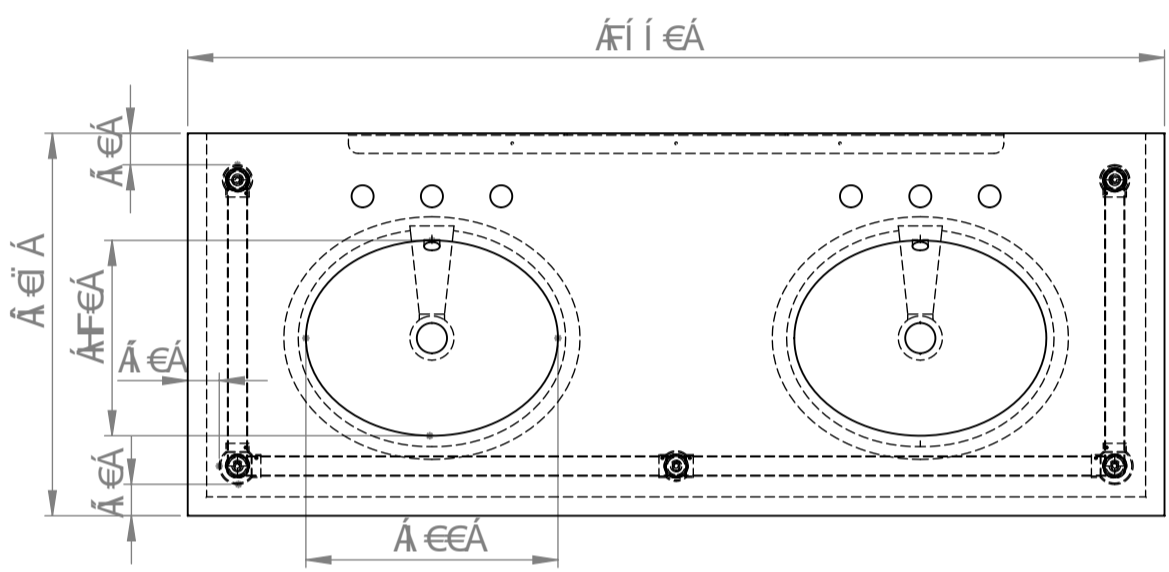
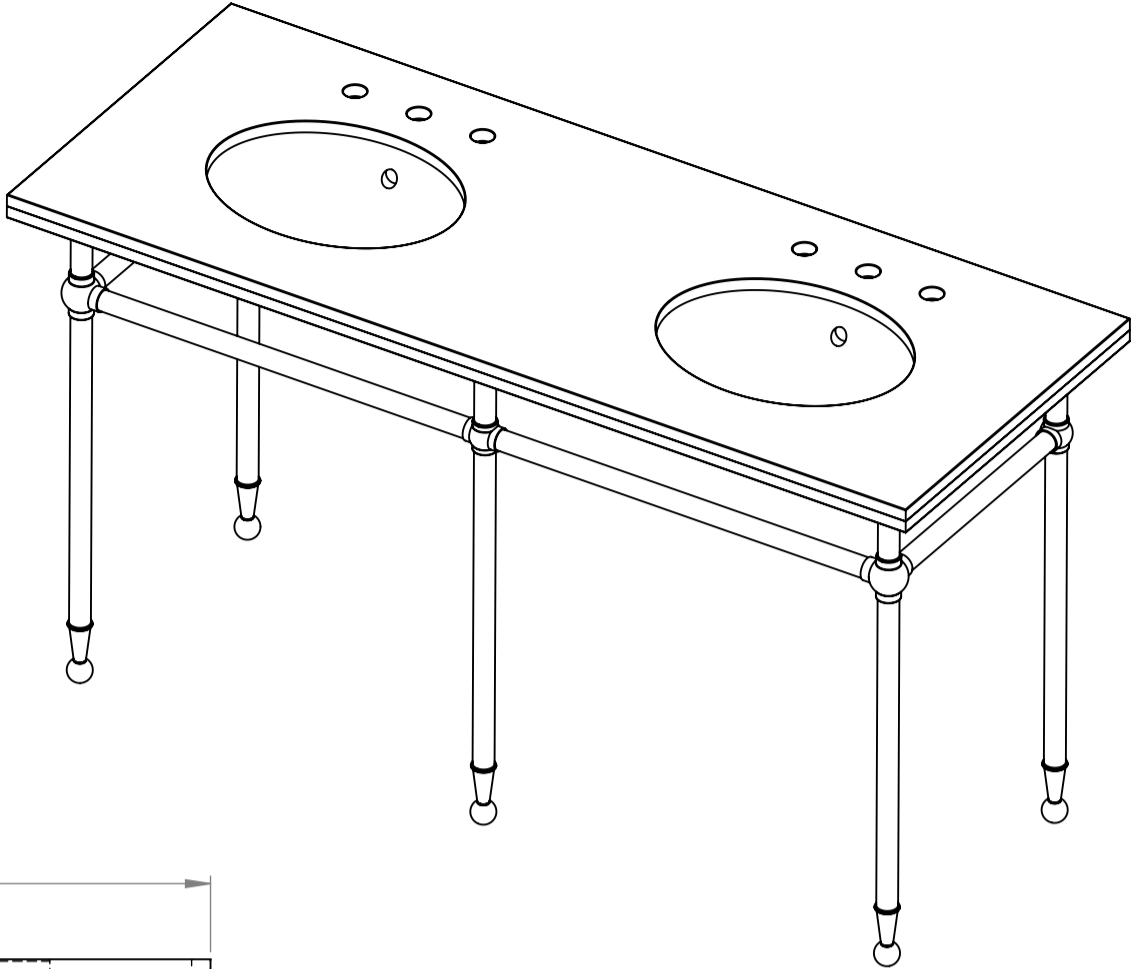
ὡς καὶ τῆς ἀνάγκης τῆς ἀνάγκης
 ὡς καὶ τῆς ἀνάγκης τῆς ἀνάγκης

ὡς καὶ τῆς ἀνάγκης τῆς ἀνάγκης
 ὡς καὶ τῆς ἀνάγκης τῆς ἀνάγκης

Παρὰ τὴν ἀνάγκην τῆς ἐπιπέδου
 ὡς καὶ τῆς ἀνάγκης τῆς ἀνάγκης

ΕΦΕΙ ΕΓΕΓΕ	ÛÔÇÒÀÊFG	ÛÔÇÒÀÊÀÏ
------------	----------	----------

T^caÁ} aÁ @, } Á a@Á~iÁ} a^i{ [~} oÁca q Áa} aÁ aá^Áa} B@|-
T^caÁ} aÁca} Áa^Á aá^Á Áa^•q{ Áa^•Áa} aÁa{ }-á~iaca}•
Óca q Áa} aÁq}^Á} [^Á: [ca^ÁÁca Á@, } É
Ôa} •Áca} Á [~i&Á@áÁ, } Áca q •Áa} aÁq}^Á



BALINEUM

[iá^i•O àaá^ { BÉ È\

V@Áa}^iá @Á: Áca Áca q * Á
a^i{ }•Á Áca^ { É
qÁ ~•q{ oÁ^Á^} [i^&aÁ: Á
aáca^ c^aÁ a@~ qÁ: Á: iáca} Á
& }•^} É
qÁa q ^}•q}•Áca Á { Á} |^••Á
[ca:, a^Áca^a
ÔÁ [ca^Á: { Áca Áca q *

Pæ à^i^Á ca @ca aÁÖÖ [~à^Á
Ô []^c^Á} a

€FÈÈ ÈGE€

ÚÓCÖÁKFG

ÚCÖÒÁÁÚÓÁ